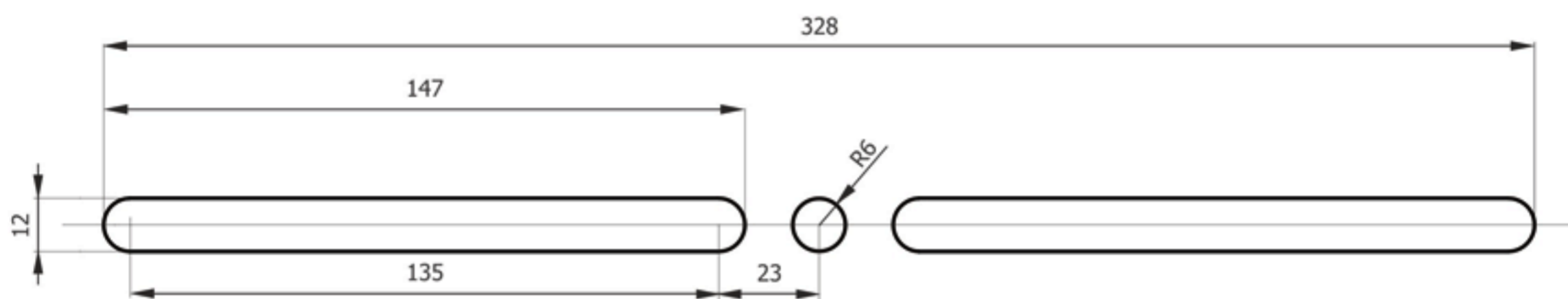


1. Отметить место установки клапана в верхней части рамы или створки. Произвести фрезеровку или сверловку профиля согласно рис. 1.
2. Установить опорную втулку и закрепить саморезами.
3. Установить клапан, закрутив винт до необходимого уровня воздухопроницаемости рис.2.

варианты фрезеровки

Вар.1



Вар.2

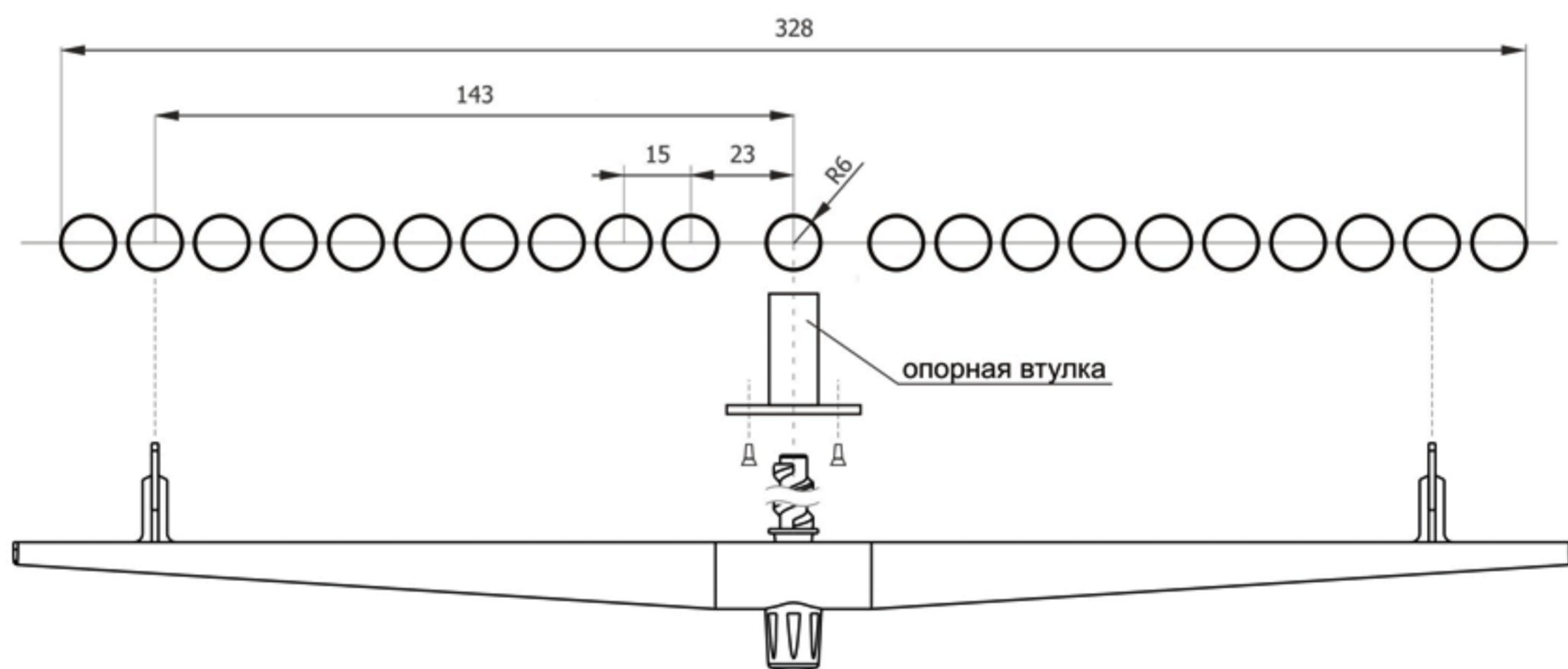


рис. 1

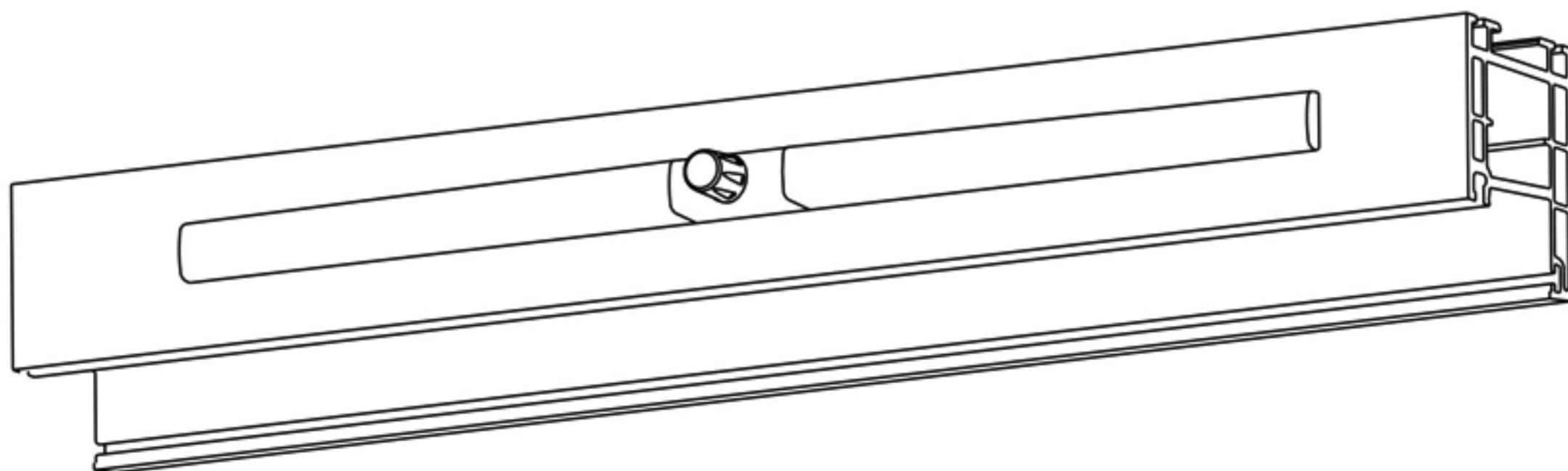


рис. 2